



WILLIBALD
RECYCLING TECHNOLOGY



TBU-3P / TBU-XL

BROYER - CRIBLER - RETOURNER

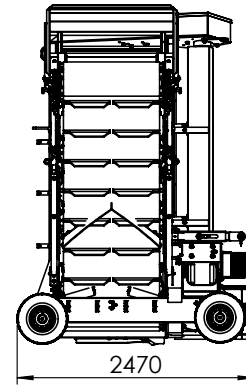
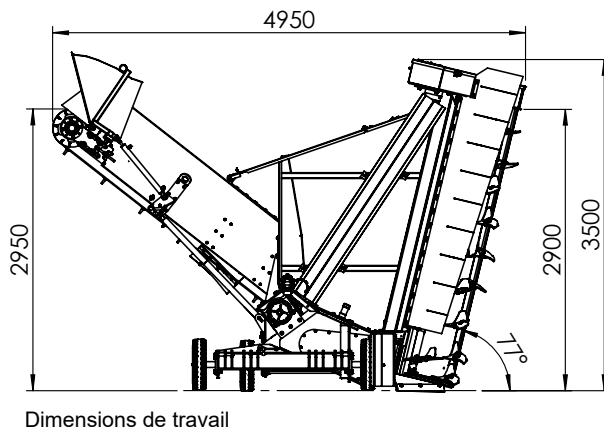


www.wirthbautechnik.de

W9

TBU-XL

Caractéristiques importantes d'un seul coup d'œil



Caractéristiques techniques TBU 3P

Dimensions de transport	(Lxlxh) 4950/2470/3500 mm
Poids total	3600 kg
Châssis	4 roues en gomme pleine, option : 2 roues arrière pivotantes
Attelage	
Vitesse de prise de force	1000 tours/min
Attelage	Catégorie II + III en montage 3 points tracteur
Connexions hydrauliques	
Convoyeur montée/descente, volet de décharge fermé/ouvert	1 distributeur double effet Permutation des fonctions via vanne 3 voies
Rotor de fraisage	
Hauteur	2900 mm
Diamètre	760 mm
Vitesse de rotation à 1000 tours/min	315 tours/min
Couteaux / outils racleurs	26 / 2 pcs
Profondeur de fraisage maximale	jusqu'à 500 mm selon le type de tracteur et les propriétés du matériau
Tapis convoyeur	
Hauteur de déchargement	3500 mm
Vitesse à 1 000 tr/min	6,6 m/s
Exigences minimales du tracteur	
Performance minimale	de 96 kW / 130 ch.
Performance maximale	de 220 kW / 300 ch.
Vitesse d'avancement	juqu'à 1.5 km/h

Les paramètres spécifiés correspondant à une machine standard.
Les dimensions et données peuvent varier selon les équipements et options.



TBU 3P

- Avec quatre roues pleines pour charges lourdes.
- En option, deux roues arrière pivotantes.

- Hauteur 2.90 m, poids 400 kg
- 26 couteaux et 2 racleurs
- Selon le tracteur et les propriétés du matériau, la profondeur de fraisage maximale du tambour peut atteindre 50 cm.

- Hauteur de projection 350 cm (largeur 100 cm)

- Connectiques hydrauliques : 1 x
- Les fonctions (conveyeur montée/descente, volet d'éjection fermée/ouvert) sont permutables par une vanne 3 voies.

- Essieu traîné pivotant
- Une finition de peinture spéciale selon la spécification RAL est possible sur demande

- jusqu'à 1.000 m³/h

Machine basique :
Dispositif de retournement d'andain en acier robuste pouvant être attelé aux tracteurs. Pas d'homologation route, ne peut être transporté que par remorque ou camion plateau.

Rotor de fraisage :
Version en acier haute résistance avec un diamètre de 80 cm.

Tapis d'évacuation :
Le compost est éjecté via un tapis convoyeur en caoutchouc du côté opposé au rotor de fraisage.

Volet guide d'éjection :
La forme et la hauteur de l'andain nouvellement créé peuvent être contrôlées en continu grâce au volet d'éjection.

Entraînement :
La machine est entraînée par un cardan de transmission via la prise de force d'un tracteur. Il est fixé par l'attelage 3 points.

Hydraulique:

Accessoires de la machine :
Le cardan de transmission adapté au véhicule tracteur, «Walterscheid Powerdrive» avec limiteur de surcharge (choix de quatre profils de connexion) est inclus avec l'achat.

Autres options :

Rendements :
Vitesse de déplacement de 0,5 à 1,5 km/h en fonction de la puissance du tracteur et de la profondeur

- Avec deux roues pleines pour charges lourdes et deux roues arrière pivotantes.

- Hauteur 3.40 m, poids 500 kg
- 35 outils et 2 racleurs
- La profondeur de fraisage maximale du tambour peut atteindre 60 cm, en fonction du tracteur et des propriétés du matériau.

- Hauteur de projection 400 cm (largeur 120 cm)

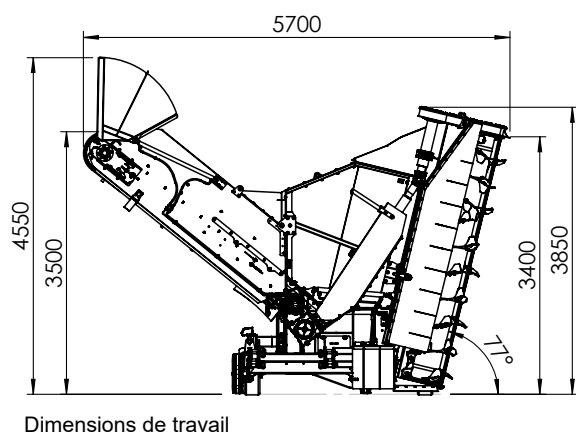
- La puissance optimum du tracteur est entre 180 et 300 ch.

- Connection hydraulique: 2x distributeurs double effet.
- Les fonctions (ouverture fermeture du volet d'éjection et béquille, basculement du rotor) sont réglables à l'aide d'une vanne 3 voies.

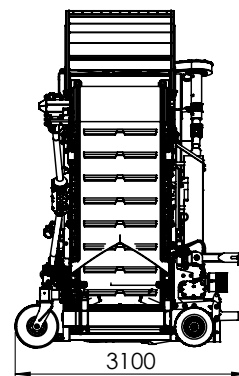
- Machine avec coulissement latéral
- Essieu renforcé
- Verrouillage hydraulique
- Peinture spéciale, teinte RAL selon la demande du client

- jusqu'à 1.500 m³/h

Demandes spécifiques : La possibilité de réalisation des souhaits de nos clients est examinée systématiquement. Nous nous réjouissons de vos défis.



Dimensions de travail



Caractéristiques techniques TBU XL

Dimensions de transport	(LxBxH) 8050/2550/3650 mm
Poids total	5800 kg (+500 kg dans la version renforcée)
Châssis	2 roues en gomme pleine, 2 roues arrière pivotantes
Attelage	
Vitesse de prise de force	1000 tours/min
Attelage	Catégorie III avec 3° point hydraulique du tracteur
Connexions hydrauliques	
Inclinaison du rotor (pour le transport)	2x double effet
Montée / descente de la béquille	
Volet d'éjection	(depuis le tracteur)
Rotor de fraisage	
Hauteur	3400 mm
Diamètre	800 mm
Vitesse de rotation à 1000 tours/min	330 tours/min
Couteaux / racleurs	35 / 2 pcs
Profondeur de fraisage maximale	jusqu'à 600 mm selon le type de tracteurs et le type de matériau
Tapis convoyeur	
Hauteur de déchargement	4000 mm
Vitesse à 1000 tr/min	7 m/s
Exigences minimales du tracteur	
Performance minimale	de 132 kW / 180 ch.
Performance maximale	juqu'à 220 kW/ 300 ch.
Vitesse d'avancement	juqu'à 1,5 km/h

Les paramètres spécifiés correspondant à une machine standard.
Les dimensions et données peuvent varier selon les équipements et options.



RETOURNEUR D'ANDAINS

TBU 3P / TBU XL

Le retournement continu des matériaux broyés, tels que les déchets verts par exemple, assure un mélange homogène des couches d'andains, de sorte qu'une maturation du compost considérablement plus rapide est suivie d'un produit final parfaitement homogène de la plus haute qualité.

Nos retourneurs d'andains compacts TBU 3P et TBU XL permettent des vitesses de retournement élevées, y compris le broyage secondaire de matériaux résiduels plus gros.

Deux puissants retourneurs d'andains tractés pour des andains de hauteurs différentes

Pour la réalisation d'andains tabulaires d'une hauteur de 3 mètres, le TBU 3P est idéal, pour une hauteur de 3.5 mètre, c'est le TBU XL qui est le meilleur choix.

Le processus de redéploiement est effectué pour économiser de l'espace en fraisant les flancs de compost et en déplaçant le matériau enlevé dans un andain parallèle. La série des TBU est entraînée par prise de force avec un attelage trois points des tracteurs courants et puissants.

Les avantages les plus importants d'un seul coup d'œil :

Machine nécessitant peu d'entretien et facile à utiliser

Processus de travail dans le sens de la traction, donc une vue dégagée pour l'opérateur

Remplacement plus rapide et plus facile des outils de fraisage

La technologie Willibald répond à toutes les exigences importantes de l'industrie du compostage :

Très bonne homogénéisation des différentes couches

Un autre broyage secondaire des composants du compost

Réactivation des micro-organismes grâce à une meilleure aération

Temps de décomposition plus court et compost de meilleure qualité



Visitez notre chaîne YouTube
et regardez nos machines en action.



WILLIBALD

RECYCLING TECHNOLOGY

SIÈGE PRINCIPAL

J. Willibald GmbH
Recycling Technology
Bahnhofstr. 6
D-88639 Wald-Sentehart

Tel.: +49 (0)7578/189-0
Fax: +49 (0)7578/189-170

info@willibald-gmbh.de
www.willibald-gmbh.de



HANTSCH
TECHNIQUES POUR L'ENVIRONNEMENT

HANTSCH SAS
Z.I. rue de l'Europe
F - 67520 MARLENHEIM

tel : +33 (0)3 88 87 52 53
www.hantsch.fr